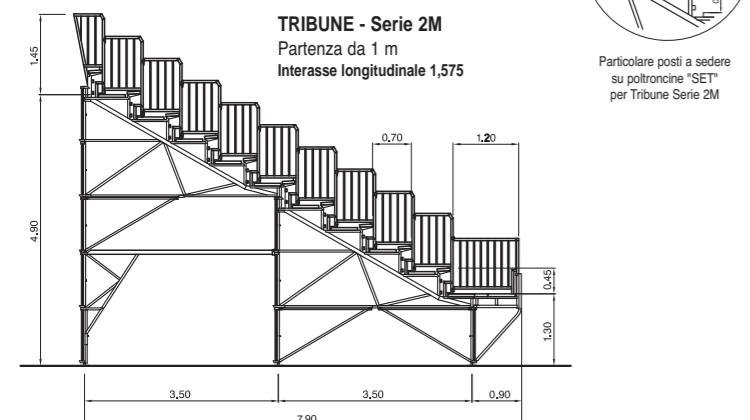
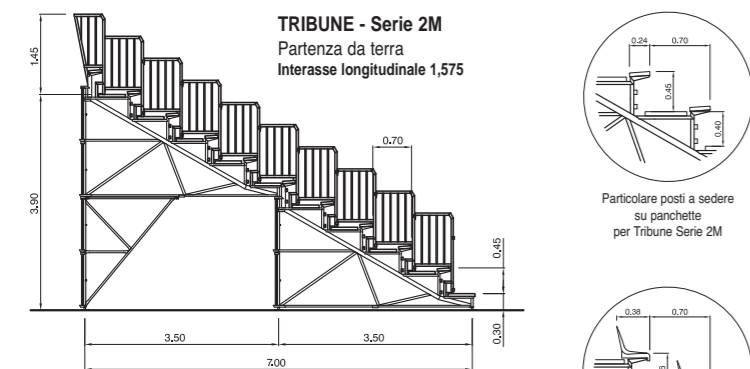
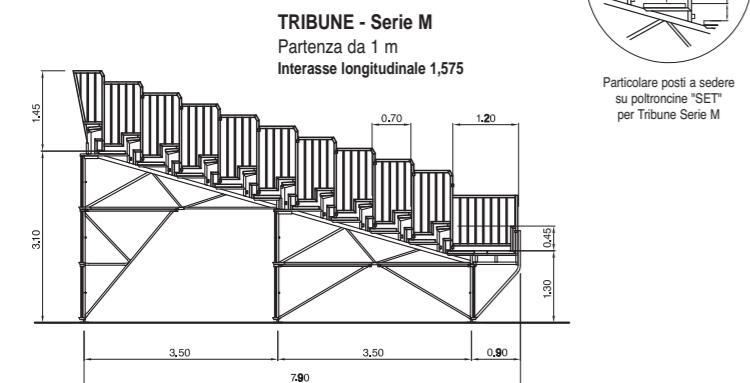
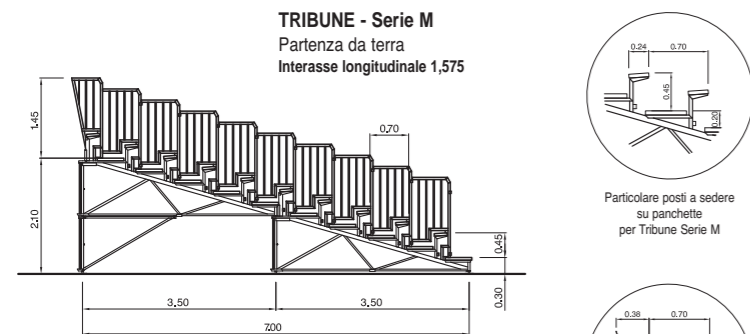


Serie M-2M: grafica di alcune possibili realizzazioni



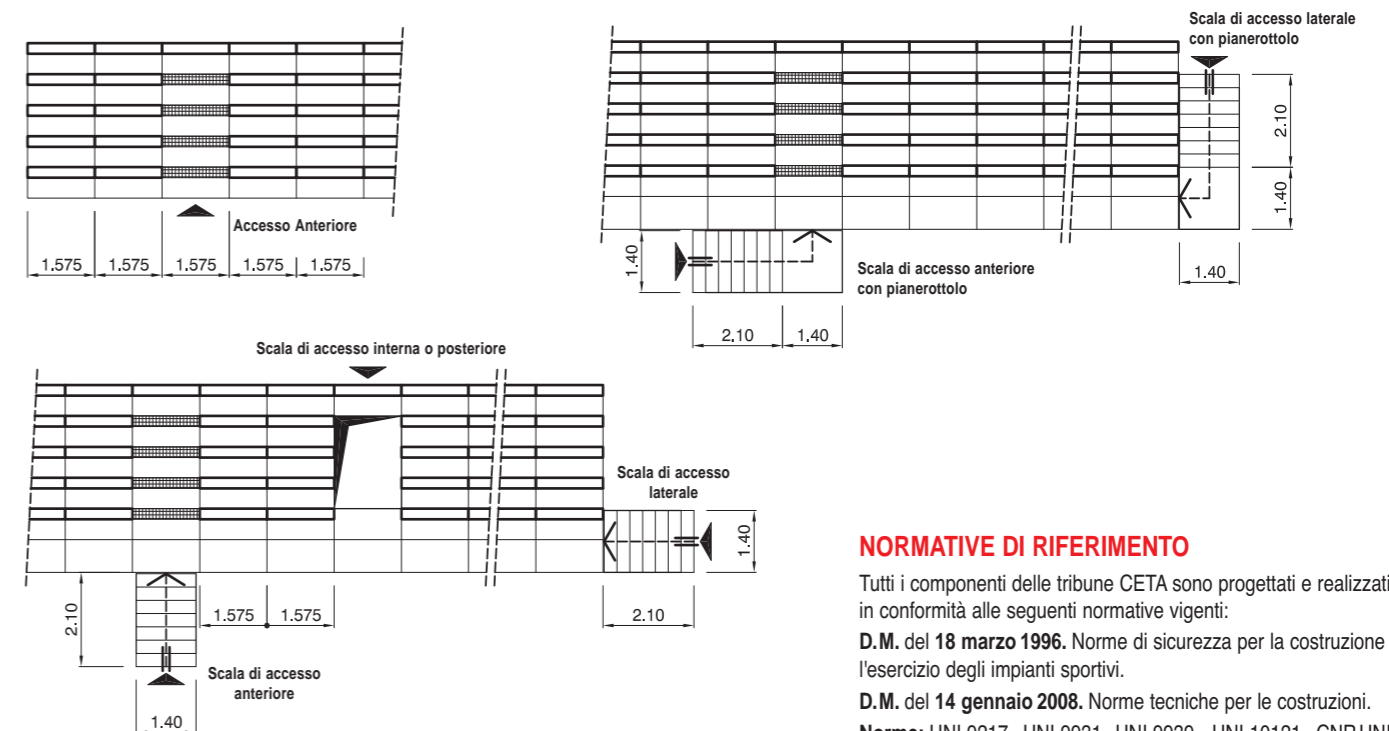
Tipo	N. file	Ingombro tribuna	Altezza primo piano	Altezza prima seduta	Altezza ultimo piano	Altezza ultima seduta
M 3/0	3	2,10	0,30	0,75	0,70	1,15
M 4/0	4	2,40	0,30	0,45	0,70	1,15
M 5/0	5	3,50	0,30	0,75	1,10	1,55
M 6/0	6	4,20	0,30	0,75	1,30	1,75
M 7/0	7	4,50	0,30	0,45	1,30	1,75
M 8/0	8	5,60	0,30	0,75	1,70	2,15
M 9/0	9	5,90	0,30	0,45	1,70	2,15
M 10/0	10	7,00	0,30	0,75	2,10	2,55
M 11/0	11	7,70	0,30	0,75	2,30	2,75
M 12/0	12	8,40	0,30	0,75	2,50	2,95
M 13/0	13	9,10	0,30	0,75	2,70	3,15
M 14/0	14	9,40	0,30	0,45	2,70	3,15
M 15/0	15	10,50	0,30	0,75	3,10	3,55

Tipo	N. file	Ingombro tribuna	Altezza primo piano	Altezza prima seduta	Altezza ultimo piano	Altezza ultima seduta
M 3/1	3	2,99	1,30	1,75	1,70	2,15
M 5/1	5	4,39	1,30	1,75	2,10	2,55
M 6/1	6	5,09	1,30	1,75	2,30	2,75
M 8/1	8	6,49	1,30	1,75	2,70	3,15
M 10/1	10	7,89	1,30	1,75	3,10	3,55
M 11/1	11	8,59	1,30	1,75	3,30	3,75
M 12/1	12	9,29	1,30	1,75	3,50	3,95
M 13/1	13	9,99	1,30	1,75	3,70	4,15
M 15/1	15	11,39	1,30	1,75	4,10	4,55
M 16/1	16	12,09	1,30	1,75	4,30	4,75
M 17/1	17	12,79	1,30	1,75	4,50	4,95
M 18/1	18	13,49	1,30	1,75	4,70	5,15

Tipo	N. file	Ingombro tribuna	Altezza primo piano	Altezza prima seduta	Altezza ultimo piano	Altezza ultima seduta
2M 3/0	3	2,10	0,30	0,45	1,10	1,55
2M 4/0	4	2,40	0,30	0,45	1,10	1,55
2M 5/0	5	3,50	0,30	0,75	1,90	2,35
2M 6/0	6	4,20	0,30	0,75	2,30	2,75
2M 7/0	7	4,50	0,30	0,45	2,30	2,75
2M 8/0	8	5,60	0,30	0,75	3,10	3,55
2M 9/0	9	5,90	0,30	0,45	3,10	3,55
2M 10/0	10	7,00	0,30	0,75	3,90	4,35
2M 11/0	11	7,70	0,30	0,75	4,30	4,75
2M 12/0	12	8,40	0,30	0,75	4,70	5,15
2M 13/0	13	9,10	0,30	0,75	5,10	5,55
2M 14/0	14	9,40	0,30	0,45	5,10	5,55
2M 15/0	15	10,50	0,30	0,75	5,90	6,35

Tipo	N. file	Ingombro tribuna	Altezza primo piano	Altezza prima seduta	Altezza ultimo piano	Altezza ultima seduta
2M 3/1	3	3,22	1,30	1,75	2,10	2,55
2M 5/1	5	4,62	1,30	1,75	2,90	3,35
2M 6/1	6	5,32	1,30	1,75	3,30	3,75
2M 8/1	8	6,72	1,30	1,75	4,10	4,55
2M 10/1	10	8,12	1,30	1,75	4,90	5,35
2M 11/1	11	8,82	1,30	1,75	5,30	5,75
2M 12/1	12	9,52	1,30	1,75	5,70	6,15
2M 13/1	13	10,22	1,30	1,75	6,10	6,55
2M 15/1	15	11,62	1,30	1,75	6,90	7,35
2M 16/1	16	12,32	1,30	1,75	7,30	7,75
2M 17/1	17	13,02	1,30	1,75	7,70	8,15
2M 18/1	18	13,72	1,30	1,75	8,10	8,55

Tipologia degli accessi



**NORMATIVE DI RIFERIMENTO**

Tutti i componenti delle tribune CETA sono progettati e realizzati in conformità alle seguenti normative vigenti:

**D.M. del 18 marzo 1996.** Norme di sicurezza per la costruzione e l'esercizio degli impianti sportivi.

**D.M. del 14 gennaio 2008.** Norme tecniche per le costruzioni. **New**

**Norme:** UNI 9217 - UNI 9931 - UNI 9939 - UNI 10121 - CNR UNI 10011/97.

**OPCM n. 3274** e successivi aggiornamenti

CETA SPA si riserva la facoltà di modificare, in qualunque momento e senza preavviso, le caratteristiche tecniche degli elementi illustrati nel presente catalogo.

Siracusa, Live Show.

